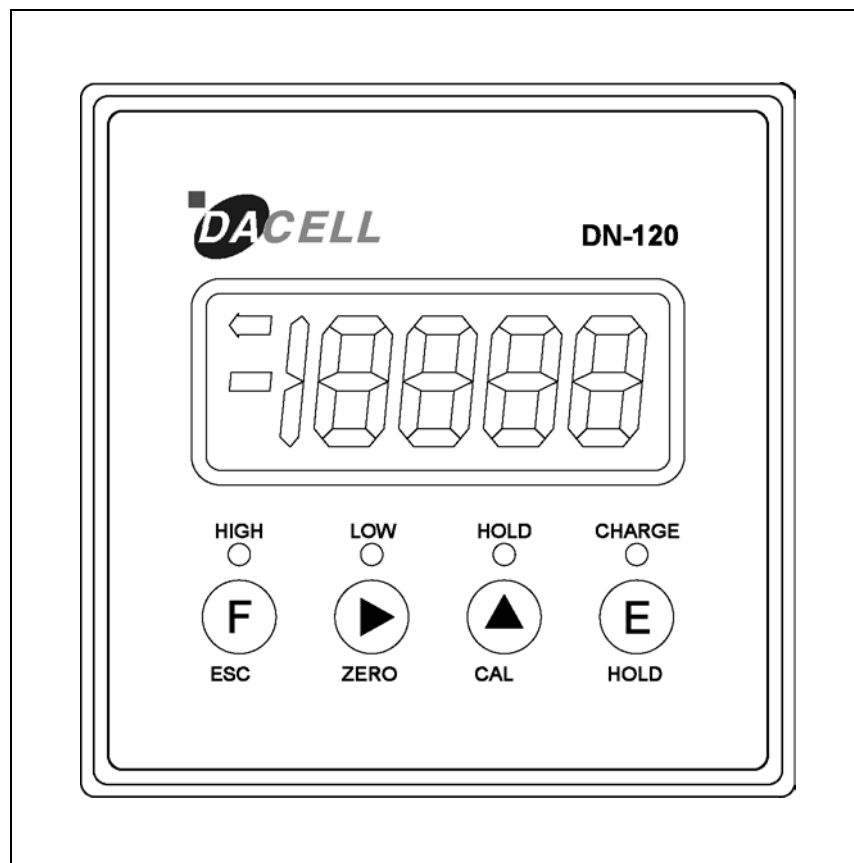


MODEL : DN-120

디지털 인디게이터

취급 설명서



DACELL CO.,LTD.

주 소 : 충북 청원군 남이면 척산리 681-1

TEL : 043-260-2242

FAX : 043-260-2245

<http://www.danaloadcell.com>

E-Mail : dana@danaloadcell.com

目 次

1. 특징	3
1-1. Σ - Δ 변환방식 (Sigma-Delta).....	3
1-2. Calibration (교정) 방식	3
1-3. 상한·하한 출력	3
1-4. DATA BACK-UP 및 Watch-Dog 기능	3
1-5. Option	3
1-6. 전원	4
1-7. 표준내장품	4
2. 주의사항	5
2-1. 설치상의 사항	5
2-2. 사용상의 주의사항	5
3. 사양	6
3-1. 일반사양	6
4. 전면 판넬	7
4-1. 전면판넬의 표시창 그림설명	7
4-2. 표시창의 기능 설명	7
4-3. 표시창의 Key 설명	7

5. 후면판넬	8
5-1. 후면판넬의 형태 및 단자대 사용법	8
5-2. 후면판넬의 단자별 기능 및 특성 설명	8
6. 설정모드	10
6-1. 설정방법	10
6-2. 상한치, 하한치 (Hi, Lo) 설정	10
6-3. 소수점 (Decimal point)설정	10
6-4. 반올림 (Round off)설정	11
6-5. 피크홀드(Peak Hold) 기능 설정)	11
6-6. 통신속도(Baud rate) 설정	12
6-7. 장비번호 설정 (ID Number Setting)	12
6-8. Back Light 설정	12
6-9. 버퍼 설정	12
6-10. Auto Tracking 값 설정	13
6-11. Auto Tracking 시간 설정	13
7. 교정(Calibration)	15
7-1. 실하중 Calibration	15
7-2. 센서 출력값에 의한 Calibration	16
8. KEY LOCK 설정	17

9. 제품점검 17

1. 특징

당사의 제품을 사용하여 주셔서 감사하오며, 사용중 혹시라도 발생하는 문제점에 대하여 본 취급설명서를 참고하시어 조치하시거나 당사의 기술부로 문의하여 주십시오.

본 제품은 각종 센서의 미소전압신호를 증폭하여 디지털로 표시하는 인디게이터로서 주로 스트레인게이지를 사용하는 로드셀, 압력센서, LVDT, 토르크센서 등의 물리량측정에 사용되며 다음과 같은 특징이 있습니다.

1-1. Σ - Δ 변환방식(Sigma-Delta)

센서로부터의 입력신호를 초당 100회 검출하는 중고속 A/D 변환장치를 채용하고 있습니다.

1-2. Calibration(교정) 방식

실하중(표준분동)에 의한 교정방법과 센서의 정격출력(mV/V)으로 교정이 가능한 2가지 방법을 채용하였습니다.

1-3. 상한·하한 출력

전면판넬의 KEY로부터 상한치와 하한치 설정이 가능하며, 출력은 오픈콜렉터 출력입니다.

1-4. Data Back-up 및 Watch-Dog 기능

상한, 하한 등의 설정값은 FLASH MEMORY에 기억되어 있기 때문에 정전시나 전원이 끊어진 상태에서도 입력된 데이터는 저장되어 있어 다시 설정할 필요가 없습니다. 전원의 변동 및 외부 노이즈로 인한 시스템 오동작시 자동복귀(Watch-Dog)됩니다.

1-5. Option

OP-01 : RS232C

OP-02 : RS485

OP-03 : Back Light

OP-04 : 니켈수소전지 (1200mAh)

1-6. 전원

본 계기의 전원은 DC 7.2V 배터리 내장으로 DC 12V 아답터로 충전하여 사용하시면 됩니다.

충전시 충전 전원으로도 동작 가능합니다. (option : DC 24V)

1. 니켈카드늄 (600mAh)
충전시간 : 약 3시간
사용시간 : 약 12시간 (Back Light 미사용시)
2. 니켈수소 (1200mAh)
충전시간 : 약 3시간
사용시간 : 약 24시간 (Back Light 미사용시)

1-7. 표준내장품

1. 본체
2. 취급설명서
3. 체결용 가이드
4. DC 12V 아답터

2. 주의사항

본 제품의 성능과 안전한 사용을 위하여 다음 주의사항을 충분히 숙지한 상태에서 사용하여 주십시오.

특히 본 기기를 사용용도외에 사용을 금하며, 또한 임의로 개조하지 마십시오.

2-1. 설치상의 주의점

- 물이 없는 장소에 설치하여 주십시오.
- 진동·충격이 없는 장소, 고온 다습하지 않은 장소, 직사광선을 받지 않는 장소, 먼지가 적은 장소, 염분이나 이온을 포함한 공기와 접촉되지 않는 장소에 설치하여 주십시오.
- 인화성이 있는 가스 또는 증기, 분진이 있는 장소에는 사용하지 마십시오.
- 전력계의 배선이나 노이즈가 많은 배선과는 반드시 별도로 배선하여 주십시오.
- 센서 케이블을 4선식 실드케이블을 사용하여 주시고, 케이블을 길게 하면 배선의 저항에 따른 측정오차의 원인이 되므로 최대한 10m이하로 하여 주십시오.

2-2. 사용중의 주의사항

캘리브레이션(교정) 중 무부하 상태와 실하중 부하입력은 흔들림없이 안정될 때까지 기다린 후에 입력시켜 주십시오. 안정되지 않은 상태에서 Enter Key를 누르면 교정오차의 원인이 됩니다.

사용중 임의의 Key를 눌러서는 안되며 Key의 기능 및 방법은 6.설정 모드, 7. 교정을 참고로 하십시오.

3. 사양

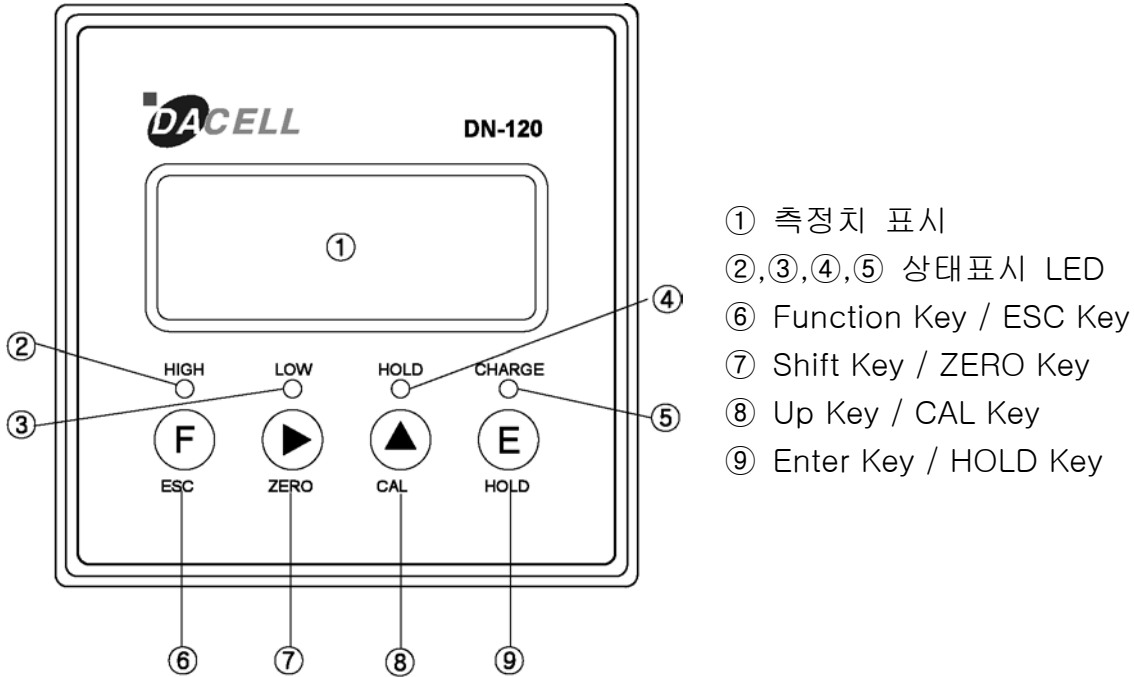
- 사용가능센서 (DC 전압용)
 - ① 미소전압출력센서 (mV)
 - ② 스트레인게이지식 센스 (브릿지 350Ω, 120Ω)
- 최대표시
Max 19999
- A/D 변환속도
100회/sec
- 전면판넬
 - 측정치표시 : 4 1/2 Digit LCD
 - 상태표시 LED : 적색 LED 4개
 - 키 스위치 : 4개
- 출력
상한(HI), 하한(LO)설정 및 출력 (OPEN COLLECTOR)

3-1. 일반사양

전 원 : DC 7.2V 배터리 (충전용), 외부전원 DC 12V
사용온도 범위 : -10℃ ~ 60℃, 85% RH이하 (결로발생이 없는 곳)
외 형 치 수 : 96 × 96 × 89 mm (W × H × D)
판넬컷팅사이즈 : 92 × 92 mm
중 량 : 약 300g

4. 전면 패널

4-1. 전면판넬의 표시창 그림설명



- ① 측정치 표시
- ②,③,④,⑤ 상태표시 LED
- ⑥ Function Key / ESC Key
- ⑦ Shift Key / ZERO Key
- ⑧ Up Key / CAL Key
- ⑨ Enter Key / HOLD Key

4-2. 표시창의 기능 설명

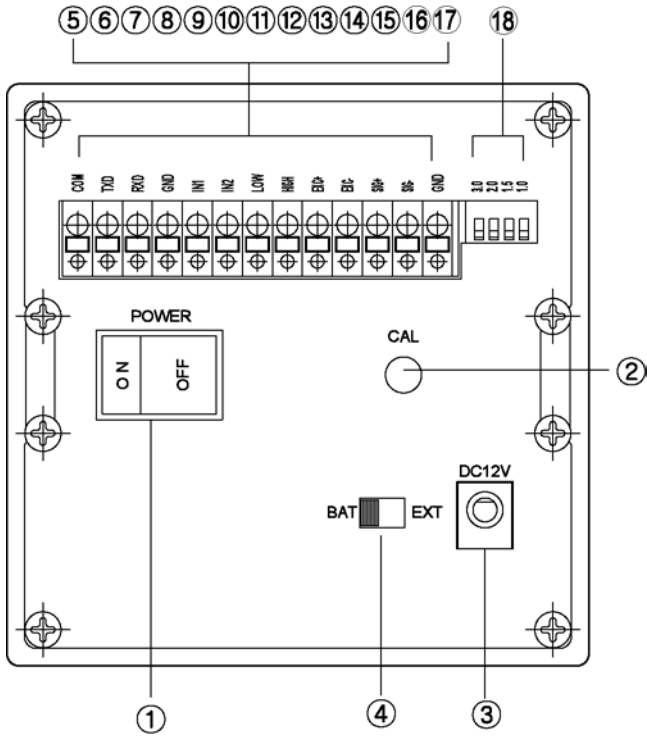
- ① 측정치의 표시 : 측정데이터의 표시 또는 설정치를 표시합니다.
- ② HIGH 표시 LED : 측정 데이터가 상한치(high)이상일 때 점등합니다.
- ③ LOW 표시 LED : 측정 데이터가 하한치(low)이하일 때 점등합니다.
- ④ HOLD 표시 LED : 측정 데이터가 HOLD 상태일 때 점등합니다.
- ⑤ CHARGE 표시 LED : 충전지 충전중일 때 점등합니다.

4-3. 표시창의 Key 설명

- ⑥ **F** : 이 키를 3초이상 눌러 설정모드로 진입할때 사용하며, 또한 설정모드에서 한단계 빠져나올때(측정모드로 복귀할 때) ESC키로 사용됩니다.
- ⑦ **▶** : 설정시 점멸되는 숫자의 행위치를 옮기는 키(소숫점 이동키로도 사용) 또한, 측정 데이터 값과 관계없이 표시값을 ZERO로 할 때 사용합니다. HOLD MODE에서 RESET key로 사용됩니다.
- ⑧ **▲** : 선택된 숫자의 행의 수치를 1씩 증가시키는 키. 또한, 이 키를 3초이상 눌러 Calibration모드로 진입할 때 사용합니다.
- ⑨ **E** : 각종 설정치를 설정한 후 저장시킬 때 Enter Key로 사용됩니다. HOLD MODE에서 HOLD key로 사용됩니다.

5. 후면판넬

5-1. 후면판넬의 형태



5-2. 후면판넬의 단자별 기능 및 특성 설명

- ① Power ON, OFF S/W
- ② CAL S/W
- ③ 아답터단자 : DC 12V
- ④ 전원선택 S/W : 내부 충전지 및 외부전원(충전상태) 선택 스위치
- ⑤ COM : RS232C Signal GND
- ⑥ TXD : RS232C Signal TXD, RS485 Signal TX+
- ⑦ RXD : RS232C Signal RXD, RS485 Signal TX-
- ⑧ GND : 외부 입출력 공통단자
- ⑨ IN1 : 외부 ZERO 입력단자
- ⑩ IN2 : 외부 HOLD 입력단자
- ⑪ LOW : low(하한) 출력단자
- ⑫ HIGH : high(상한) 출력단자
- ⑬ +EXC : 센서공급전압 + 접속단자
- ⑭ -EXC : 센서공급전압 - 접속단자
- ⑮ +SIG : 센서출력신호 + 접속단자

⑯ -SIG : 센서출력신호 - 접속단자

⑰ GND : 센서 SHIELD 접속단자

⑱ 증폭율 조정 스위치

SW1 : 1.0mV/V SW2 : 1.5mV/V

SW3 : 2.0mV/V SW4 : 3.0mV/V

(센서의 최대출력값에 근접한 숫자로 설정하여 주십시오.)

6. 설정모드

6-1. 설정방법

ⓕ 키를 약3초정도 누르면 `.5E4`이 표시되다가 3초후 `r.hi` (hi설정)가 자동으로 표시 됩니다.

여기서 설정모드를 찾기위하여 ▲키를 누르면 아래와 같이 순차적으로 바뀌고 ▶키를 누르면 역의순서로 바뀌며 ⓔ키를 누르면 현재 표시상태 모드가 설정됩니다.

`r.hi` ▲ `r.Lo` ▲ `.Po.` ▲ `.dlu` ▲ `h.nd` ▲ `bAud` ▲ `.no.` ▲ `.bl.` ▲ `bUFF`
 ▲ `RUTO` ▲ `tInE` ▲ `c.nd` ▲ `r.hi`

6-2. 상한치, 하한치 (Hi, Lo) 설정

상한값과 하한값을 설정하는 모드로서, HI는 HI설정값 이상일 때 동작하고, LO는 LO 설정값 이하일 때 동작합니다.

ⓕ Function key를 눌러 설정모드로 들어갑니다.

`.5E4`

▲ Up key를 눌러 `r.hi`나 `r.Lo`를 선택합니다.

`r.hi` 또는 `r.Lo` (상한값일 경우 `r.hi`을, 하한값일 경우 `r.Lo`를 선택)

ⓔ ENT key를 눌러 상한치(HI) 또는 하한치(LO)값을 설정합니다.

`0 1000`

▶ Shift key를 눌러 원하는 숫자위치를 선택합니다.

`0 1000` ▶ `0 1000` ▶ `0 1000` ▶ `0 1000` ▶ `0 1000`

▲ Up key를 눌러 원하는 숫자로 변경합니다.

`0 1000` ▲ `02000` ▲ `03000` ▲ `04000` ▲ `05000` ▲ `06000` ▲ ...

ⓔ ENT key를 눌러 저장합니다.

`.SRu.` -> `r.hi` 또는 `r.Lo`

ⓕ Function key를 눌러 설정모드에서 빠져나와 측정모드로 복귀합니다.

6-3. 소수점(Decimal point)설정

본 기기는 고정 소수점 방식으로 표시되기 때문에 사용하는 단위(즉, kg, g, cm, mm등)에 따라 소수점을 임의로 설정하여 주어야 합니다. 또한, 소수점을 이동시켜도 표시되는 값은 소수점 위치에 따라 증배되지 않습니다.

6-1의 설정방법에 따라 ⓕ Fuction key와 ▲ Up key를 사용하여 `.Po.`가 되게 합니다.

.SEt → **r.hi** ▲ **r.Lo** ▲ **_Po_**

E ENT key를 눌러 소수점(Decimal Point)설정을 선택합니다.

00000

▲ Up key를 눌러 소수점 위치를 선택합니다.

0.0 ▲ **0.00** ▲ **0.000** ▲ **0.0000** ▲ **0**

E ENT key를 눌러 저장합니다.

-SRu- → **_Po_**

F Function key를 눌러 설정모드에서 빠져나와 측정모드로 복귀합니다.

6-4. 반올림(Round off)설정

표시되는 숫자의 끝자리수(한자리~세자리)증감을 설정하는 것으로 값이 안정되지 않고 많이 흔들릴 경우 적당한 값을 설정합니다. 설정은 1,2,5,10,20,50,100이 가능합니다.

6-1의 설정방법에 따라 **F** Function key와 ▲ Up key를 사용하여 **_diu**가 되게합니다.

.SEt → **r.hi** ▲ **r.Lo** ▲ **_Po_** ▲ **_diu**

E ENT key를 눌러 반올림(Round off)설정을 선택합니다.

1

▲ Up key를 눌러 원하는 숫자를 선택합니다.

2 ▲ **5** ▲ **10** ▲ **20** ▲ **50** ▲ **100** ▲ **1**

E ENT key를 눌러 저장합니다.

-SRu- → **_diu**

F Function key를 눌러 설정모드에서 빠져나와 측정모드로 복귀합니다.

6-5. 피크홀드(Peak Hold), 샘플홀드(Sample Hold)기능 설정

본 기기는 홀드기능을 가지고 있으며, 필요할 경우 아래와 같은 조작으로 사용할 수 있습니다.

6-1의 설정방법에 따라 **F** Function key 와 ▲ Up key를 사용하여 **h.nd**가 되게합니다.

.SEt → **r.hi** ▲ **r.Lo** ▲ **_Po_** ▲ **_diu** ▲ **h.nd**

E ENT key를 눌러 피크홀드 설정을 선택합니다.

▲ Up key를 눌러 피크홀드 또는 샘플홀드를 선택합니다.

_oFF ▲ **PEAK** ▲ **SAMP** ▲ **_oFF**

E ENT key를 눌러 저장합니다.

-SRu- → **h.nd**.

F Function key를 눌러 설정모드에서 빠져나와 측정모드로 복귀합니다.

6-6. 통신속도 (Baud Rate) 설정

시리얼 통신을 할 경우 통신속도를 설정하는 것으로, 2400, 4800, 9600, 19200 bps 까지 설정이 가능합니다.

6-1의 설정방법에 따라 **F** Function key 와 **▲** Up key를 사용하여 **bAud**가 되게합니다.

.SEt -> **r.hi** **▲** **r.Lo** **▲** **_Po_** **▲** **_diu** **▲** **h.nd** **▲** **bAud**

E ENT key를 눌러 통신속도모드를 선택합니다.

009.b0

▲ Up key를 눌러 통신속도를 선택합니다.

002.40 **▲** **004.80** **▲** **009.b0** **▲** **019.20** **▲** **002.40**

E ENT key를 눌러 저장합니다.

-SRu- -> **bAud**

F Function key를 눌러 설정모드에서 빠져나와 측정모드로 복귀합니다.

6-7. 장비번호 설정 (ID Number Setting)

RS485 또는 RS232C Command mode 에서 장비의 고유번호를 설정합니다.

6-1의 설정방법에 따라 **F** Function key 와 **▲** Up key를 사용하여 **_no_**가 되게합니다.

.SEt -> **r.hi** **▲** **r.Lo** **▲** **_Po_** **▲** **_diu** **▲** **h.nd** **▲** **bAud** **▲** **_no_**

E ENT key를 눌러 장비번호설정 모드를 선택합니다.

▲ Up key를 눌러 원하는 숫자를 선택합니다.

(Up key는 숫자 증가, Shift key는 숫자 감소합니다.)

no **▲** **1** **▲** **2** **▲** **3** **▲** **4** **▲** **_no_**

E ENT key를 눌러 저장합니다.

-SRu- -> **_no_**

F Function key를 눌러 설정모드에서 빠져나와 측정모드로 복귀합니다.

6-8. Back Light 설정 (OPTION)

LCD Back Light ON/OFF 를 설정합니다.

6-9. 버퍼 설정

Display 속도 및 A/D Sampling 횟수설정 기능으로 1 ~ 32로 설정합니다.

6-1의 설정방법에 따라 **F** Function key 와 **▲** Up key를 사용하여 **bUFF**가 되게합니다.

.SEt -> **r.hi** ▲ **r.Lo** ▲ **.Po.** ▲ **.diu** ▲ **h.nd** ▲ **bAud** ▲ **.id.** ▲ **.bl.**

▲ **bUFF**

ⓔ ENT key를 눌러 버퍼설정 모드를 선택합니다.

▲ Up key를 눌러 원하는 숫자를 선택합니다.

1 ▲ **2** ▲ **3** ▲ **4** ▲ **32**

빠름 ←-----> 느림

ⓔ ENT key를 눌러 저장합니다.

-SRu- -> **bUFF**

ⓕ Function key를 눌러 설정모드에서 빠져나와 측정모드로 복귀합니다.

6-10. Auto Tracking 값 설정

Display의 끝자리 0점으로 동작하는 기능입니다.

0, 2, 5, 10, 20, 50, 100 순으로 설정이 가능합니다.

※ 이 기능을 사용할 때에는 반드시 숙지하시고, Set up의 Time mode와 연계되어 동작이 되도록 하십시오. Time을 빠르게 설정하였을 경우 누적계량시 자동영점동작으로 인하여 계량값이 작아질 수 있습니다.

6-1의 설정방법에 따라 ⓕ Function key 와 ▲ Up key를 사용하여 **AUTO**가 되게합니다.

.SEt -> **r.hi** ▲ **r.Lo** ▲ **.Po.** ▲ **.diu** ▲ **h.nd** ▲ **bAud** ▲ **.no.** ▲ **.bl.**

▲ **bUFF** ▲ **AUTO**

ⓔ ENT key를 눌러 Auto Tracking 값 설정 모드를 선택합니다.

▲ Up key를 눌러 원하는 숫자로 변경합니다.

0.0 ▲ **0.2** ▲ **0.5** ▲ **1.0** ▲ **2.0** ▲ **5.0** ▲ **10.0**

ⓔ ENT key를 눌러 저장합니다.

-SRu- -> **AUTO**

ⓕ Function key를 눌러 설정모드에서 빠져나와 측정모드로 복귀합니다.

6-11. Auto Tracking 시간설정

6-1의 설정방법에 따라 ⓕ Function key 와 ▲ Up key를 사용하여 **tInE**가 되게합니다.

.SEt -> **r.hi** ▲ **r.Lo** ▲ **.Po.** ▲ **.diu** ▲ **h.nd** ▲ **bAud** ▲ **.no.** ▲ **.bl.**

▲ **bUFF** ▲ **AUTO** ▲ **tInE**

ⓔ ENT key를 눌러 Auto Tracking 시간설정모드를 선택합니다.

▲ Up key를 눌러 원하는 숫자로 변경합니다.

0.0 ▲ **0.1** ▲ **0.2** ▲ **0.3** ▲ **0.4** ▲ **0.5** ▲ **1.0** ▲ **2.0** ▲ **5.0** ▲ ...

ⓔ ENT key를 눌러 저장합니다.

-SRW- → **LINE**

ⓕ Function key를 눌러 설정모드에서 빠져나와 측정모드로 복귀합니다.

7. 교정(Calibration)

교정하기 전 먼저 PANEL 뒷면의 증폭율조정스위치를 센서출력값에 가장 근접한 것을 선택하여 ON시켜 주십시오.

7-1. 실하중 Calibration

표준분동 (Standard weight)이 필요로 합니다. 특히, 다수개의 센서를 한개의 Indicator 로 사용될 때는 반드시 실하중으로 교정하여야 합니다.

1) 실하중 교정 모드 설정

- F Function Key를 3초이상 눌러 Setup mode로 들어갑니다.
- ▲ Up key를 눌러 `c.nd`가 되게 합니다.
`.SEt` → `r.hi` ▲ `r.Lo` ▲ `.Po.` ▲ `.dlu` ▲ `h.nd` ▲ `bAud` ▲ `.no.` ▲
`.bl.` ▲ `bUFF` ▲ `RUto` ▲ `tInE` ▲ `c.nd`
- E ENT key를 눌러 교정설정 모드를 선택합니다.
- ▲ Up key를 눌러 `.on.`을 선택합니다.
`.on.` ▲ `1.0` ▲ `1.5` ▲ `2.0` ▲ `3.0` ▲ `.on.`
- E ENT key를 눌러 저장합니다.
`.SRu.` → `c.nd`
- F Function key를 눌러 설정모드에서 빠져나와 측정모드로 복귀합니다.

2) 영점(Zero)및 실하중(Span) 설정

- ▲ Up key를 3초 정도 눌러 실하중 교정 모드로 들어갑니다.
`.cAL.` → `.Ero`
- E 센서에 하중을 가하지 않은 상태(무부하상태)에서 ENT Key를 눌러 영점(Zero)를 설정 합니다.
`-----` → `.SRu.` → `.Ero`
- ▲ Up key를 눌러 `.SPAN`이 표시되게 합니다.
- E ENT key를 누른 후 ▶ Shift key와 ▲ Up Key를 사용하여 실제 하중값(준비된 표준분동값)을 입력합니다.
- E ENT key를 눌러 `--UP-` 이 표시되면 준비된 분동을 올립니다.
- E ENT key를 눌러 실하중(SAPN)값을 설정합니다.
`-----` → `.SRu.` → `.SPAN`
- F Function key를 눌러 측정모드로 복귀합니다.

7-2. 센서 출력값에 의한 Calibration

센서용량과 출력값이 필요로 합니다.(센서구입시 Calibration sheet에 표기되어 있음)
 센서특성 및 주변여건을 고려하여 정밀한 계측을 위해서 가능하면 실하중 교정을 사용
 하시기 바라며, 부득이한 경우에 본 모드의 상수값 교정을 하여 사용하십시오.

1) 센서출력 모드 설정

- F Function Key를 3초이상 눌러 Setup mode로 들어갑니다.
- ▲ Up key를 눌러 `c_nd`가 되게 합니다.
`.SEt` → `r.hi` ▲ `r.Lo` ▲ `.Po_` ▲ `.dlu` ▲ `h.nd` ▲ `bAud` ▲ `.no_` ▲
`.bl_` ▲ `bUFF` ▲ `RUto` ▲ `tInE` ▲ `c_nd`
- E ENT key를 눌러 교정설정 모드를 선택합니다.
- ▲ Up key를 눌러 증폭율(증폭율 조정 스위치의 선택값)을 선택합니다.
`.on-` ▲ `1.0` ▲ `1.5` ▲ `2.0` ▲ `3.0` 중 선택한 후
- E ENT key를 눌러 저장합니다.
`.SRu-` → `c_nd`
- F Function key를 눌러 설정모드에서 빠져나와 측정모드로 복귀합니다.

2) 용량(CAPA) 설정 및 센서 출력 설정

센서와 같이 제공되는 Calibration Sheet를 참고하여 설정합니다.

- ▲ Up key를 3초 정도 눌러 CAPA 모드로 들어갑니다.
`-cAPa`
- E ENT key를 누른 후 ▶ Shift key와 ▲ Up Key를 사용하여 센서 용량값을 입력합
 니다.
- E ENT key를 눌러 저장한다.
`.SRu-` → `-cAPa`
- ▲ Up key를 눌러 `-vOlt`가 되게 합니다.
- E ENT key를 누른 후 ▶ Shift key와 ▲ Up Key를 사용하여 센서 출력값을 입력합
 니다.
- E ENT key를 눌러 저장합니다.
`.SRu-` → `-vOlt`
- F Function key를 눌러 설정모드에서 빠져나와 측정모드로 복귀합니다.

8. KEY LOCK 설정

KEY LOCK을 설정함으로써 사용자의 임의 조작을 방지할 수 있습니다.
전원을 Off 한 상태에서 시작하여야 합니다.

F Function key를 누른 상태에서 전원을 On 한 후 **KEY.L**이 표시될 동안 **F** Function key를 누릅니다.

F Function key를 누르고 POWER ON → **DI.10** → **KEY.L** → **.on.** 또는 **.off.**가 표시됨

▲ Up key를 눌러 key Lock을 설정(On) 및 해제(OFF)를 선택합니다.

E ENT key를 눌러 설정을 저장합니다.

key Lock이 설정(On)된 상태에서는 교정에 관련된 설정을 할 수 없습니다.

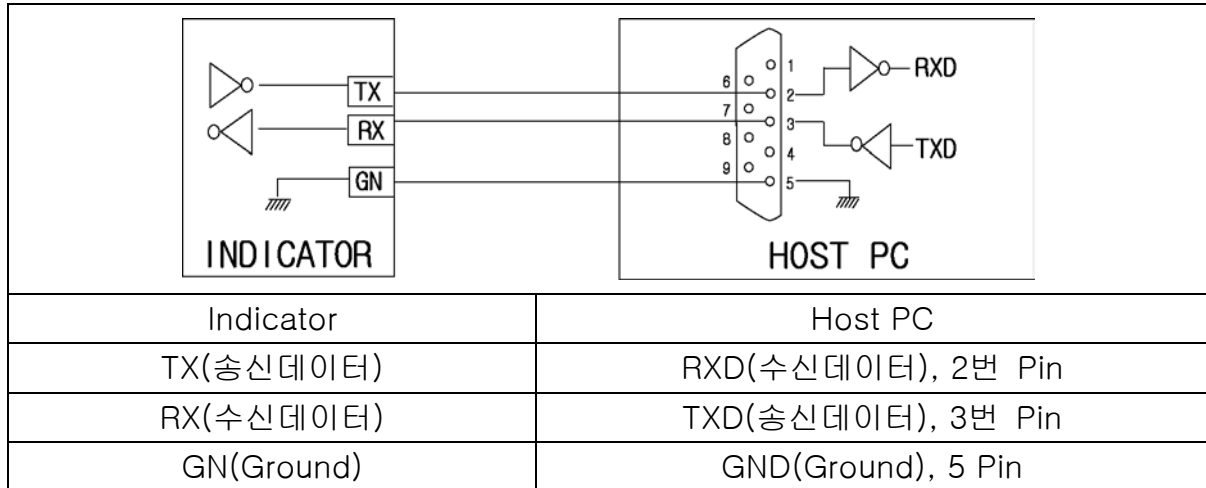
key Lock이 해제(Off)된 상태에서는 모든 설정이 가능합니다.

9. 제품점검

이상증상	원인	조치사항	비고
Display가 흔들릴 경우	<ul style="list-style-type: none"> • 로드셀 파손 • 로드셀 절연저항 • 간섭발생 	<ul style="list-style-type: none"> • 로드셀 입력, 출력 • 저항 확인 • 로드셀 절연저항 확인 	<ul style="list-style-type: none"> • 절연저항 (케이블과 케이스 1000 Mohm 이상)
중량이 일정비율로 올라가거나, 영점 복귀가 되지 않을 때	<ul style="list-style-type: none"> • 로드셀 불량 • 로드셀 접속 미비 	<ul style="list-style-type: none"> • 로드셀 절연저항 확인 • 로드셀과 본 기기의 결선 확인 • 로드셀 케이블 단선 확인 	
중량이 (-)로 변함	<ul style="list-style-type: none"> • 로드셀 결선이 바뀜 	<ul style="list-style-type: none"> • 로드셀 출력 케이블 연결 상태 확인 	<ul style="list-style-type: none"> • 출력 : (+SIG) (-SIG)
“OVER” or “UNDER”로 표시	<ul style="list-style-type: none"> • 로드셀 파손 • 로드셀 연결 상태 불량 	<ul style="list-style-type: none"> • 로드셀 상태, 케이블 연결 상태 확인 	

#Option-02 (RS232C)

RS232C Interface는 전기적인 노이즈에 민감하므로 AC Power 및 전기배선들과 별도로 분리하여 배관하시고, Cable은 반드시 Shield Cable로 사용하시기 바랍니다.



1. TYPE : EIA-232C
2. Method : 반이중, 비동기방식
3. Baud-rate : 2400, 4800, 9600, 19200bps 중 선택
4. Parity : No Parity
5. Data bit : 8 bit
6. Stop bit : 1bit
7. Stream mode (Ex. Data +1234.5 송신)

CODE	BYTE1	BYTE2	BYTE3	BYTE4	BYTE5	BYTE6	BYTE7	BYTE8
ASCII	S	T	,	N	T	,	+	0
HEX	53H	54H	2CH	4EH	54H	2CH	2BH	30H

CODE	BYTE9	BYTE10	BYTE11	BYTE12	BYTE13	BYTE14	BYTE15	BYTE16
ASCII	1	2	3	4	.	5	CR	LF
HEX	31H	32H	33H	34H	2EH	35H	0DH	0AH

1) BYTE1, BYTE2

- . DATA 안정 : S T . DATA 비안정 : U S
- . DATA OVERFLOW : O L . DATA UNDERFLOW : U L

2) BYTE3 ~ BYTE6 : 고정문자(, N T ,)

3) BYTE7 ~ BYTE14 : DATA 8 BYTE(+/- 포함)

4) BYTE15 : CARRIAGE RETURN

5) BYTE16 : LINE FEED

8. Command mode : RS485 mode로 설정하여 사용하십시오.(OP-03:RS485 참조)

#Option-03 (RS485)

RS485 Interface는 전기적인 노이즈에 민감하므로 AC Power 및 전기배선들과 별도로 분리하여 배관하시고, Cable은 반드시 Shield Cable로 사용하기 바랍니다.

1. TYPE : RS485
2. Method : 반이중, 비동기방식
3. Baud-rate : 2400, 4800, 9600, 19200bps 중 선택
4. Parity : No Parity
5. Data bit : 8 bit
6. Stop bit : 1 bit

INDICATOR 설명서를 참조하여 장비번호를 설정하여 주십시오.
(1 ~ 32 channel까지 설정 가능)

7. Command 형식 (PC -> INDICATOR)

CODE	BYTE1	BYTE2	BYTE3	BYTE4	BYTE5
ASCII	I	D	0	1	P
HEX	49H	44H	30H	31H	50H

- 1) BYTE1, BYTE2 : 고정문자 (ID)
- 2) BYTE3, BYTE4 : 장비번호 (1 ~ 32)
- 3) BYTE5 : 명령지령 (P, H, R, Z)

8. 명령표

Command		명령 설명
ASCII	HEX	
P	50H	지령장비의 현재값 전송
H	48H	지령장비의 HOLD 동작
R	52H	지령장비의 HOLD 해제
Z	5AH	지령장비의 현재값을 ZERO로 동작

9. 송신 DATA 형식 (INDICATOR -> PC)

CODE	BYTE1	BYTE2	BYTE3	BYTE4	BYTE5	BYTE6	BYTE7	BYTE8
ASCII	I	D	0	0	1	,	+	0
HEX	53H	54H	30H	30H	31H	2CH	2BH	30H

CODE	BYTE9	BYTE10	BYTE11	BYTE12	BYTE13	BYTE14	BYTE15	BYTE16
ASCII	1	2	3	4	.	5	CR	LF
HEX	31H	32H	33H	34H	2EH	35H	0DH	0AH

- 1) BYTE1, BYTE2 : 고정문자 (ID)
- 2) BYTE3 ~ BYTE5 : 장비번호 (1 ~ 32)
- 3) BYTE6 : 고정문자 (,)
- 4) BYTE7~BYTE14 : DATA 8byte (+/- 포함)
- 5) BYTE15 : CARRIAGE RETURN
- 6) BYTE16 : LINE FEED