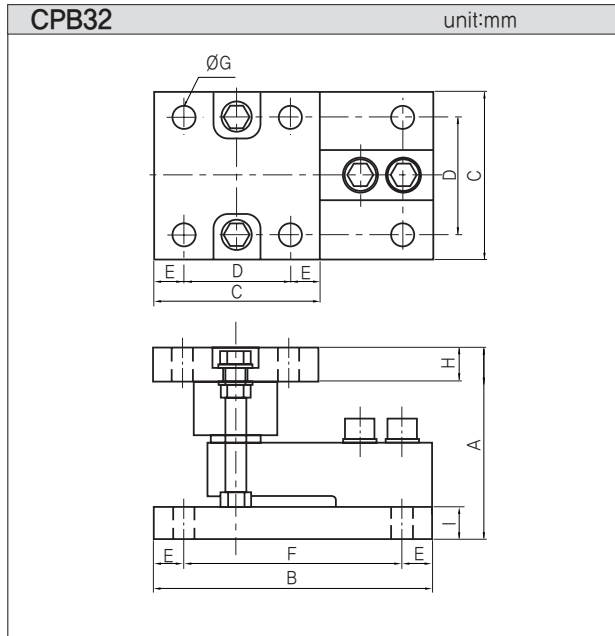
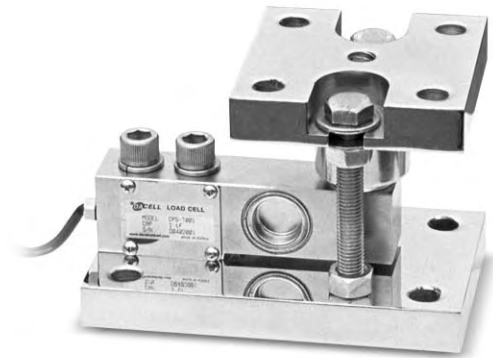


# Platform Scale Load Cell

## >Model CPB32, CPB42, CPB52

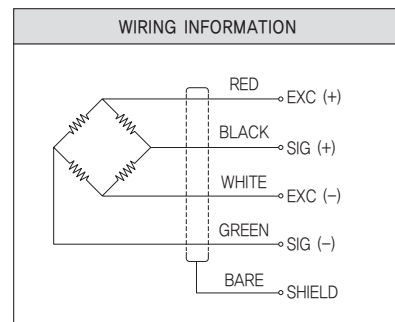
CP로드셀과 마운팅킷으로 구성된 모듈형으로 설치가 간편.  
 플랫폼, 호퍼, 탱크 스케일 및 각종계량장치에 사용.  
 주문사양 : CPB32 : CP + Alloy steel Mounting kit.  
 CPB42 : CPS + Alloy steel Mounting kit.  
 CPB52 : CPS + Stainless steel Mounting kit.



ORDERING INFORMATION	
CPB32 - 2T	
Model	└ CAPACITY(300K, 500K, 1T, 2T, 3T, 5T)
CPB32 : CP loadcell + Zinc Plateel Steel Mtg Kit	
CPB42 : CPS loadcells + Zinc Plateel Steel Mtg Kit	
CPB52 : CPS loadcells + Stainless Steel Mtg Kit	

## >SPECIFICATIONS

항목	사양
정격 용량(R.C.)	300kgf, 500kgf, 1tf, 2tf, 3tf, 5tf
정격 출력(R.O.)	2mV/V±0.1%
비직진성	0.02% of R.O.
히스테리시스	0.02% of R.O.
반복성	0.01% of R.O.
크리이프	0.02% of R.O.
영점 발란스	±1% of R.O.
사용 전압	10V
입·출력저항	350Ω ±1%
절연 저항	2000MΩ
온도 보상범위	-10~70℃
허용 온도범위	-20~80℃
출력의 온도영향	0.02% of LOAD/10℃
영점의 온도영향	0.05% of R.O./10℃
허용과부하	150% R.C.
케이블 길이	Ø5, 4core, 3m



## >DIMENSIONS TABLE

unit:mm

Capacity	A	B	C	D	E	F	G	H	I	Weight(kg)
300kgf (2.942kN)	108	168	106	70	18	132	11.5	15	20	8
500kgf~2tf (4.903kN~19.61kN)	116	168	106	70	18	132	13.5	21	20	9
3tf~5tf (29.42kN~49.03kN)	145	225	150	110	20	185	18	25	30	16

★ 제품의 사양은 성능 개선을 위해 예고없이 변경될 수 있습니다.